

Schulversion

1

2

3

4

5

6

7

8

Wechselschaltung mit Dimmer und Schutzkontaktsteckdosen:

In einem Raum sollen durch die die Wechselschalter Q1.1 (mit Dimmer) und Q1.2 die Leuchten E1.1 und E1.2 wechselseitig geschaltet und gedimmt werden. Die Schutzkontaktsteckdosen X1.5 und X1.6 werden durch den gleichen Stromkreis gespeist.

Aufgaben:

- Zeichnen** Sie den Stromlaufplan in zusammenhängender Darstellung (s. Seite 2).
- Ergänzen** Sie die Anzahl der erforderlichen Adern im Übersichtsschaltplan.
- Bauen** Sie die Schaltung **auf** und **weisen** Sie die Funktion **nach**!

Hinweis: Praxisgerecht verdrahten!

Achten Sie auf die Aderfarben der in der Installationspraxis verwendeten Leitungen!

3 Adern mit PE: GNYE+BN+BU (gnge+br+hbl)

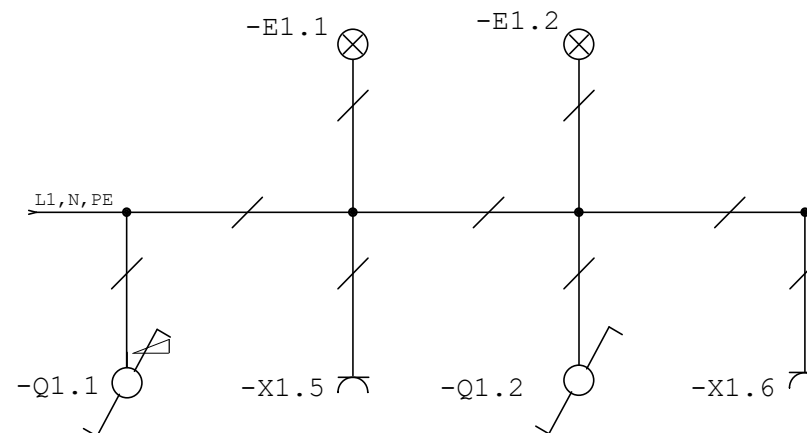
4 Adern mit PE: GNYE+BN+BK+GY (gnge+br+sw+gr)

5 Adern mit PE: GNYE+BU+BN+BK+GY (gnge+hbl+br+sw +gr)

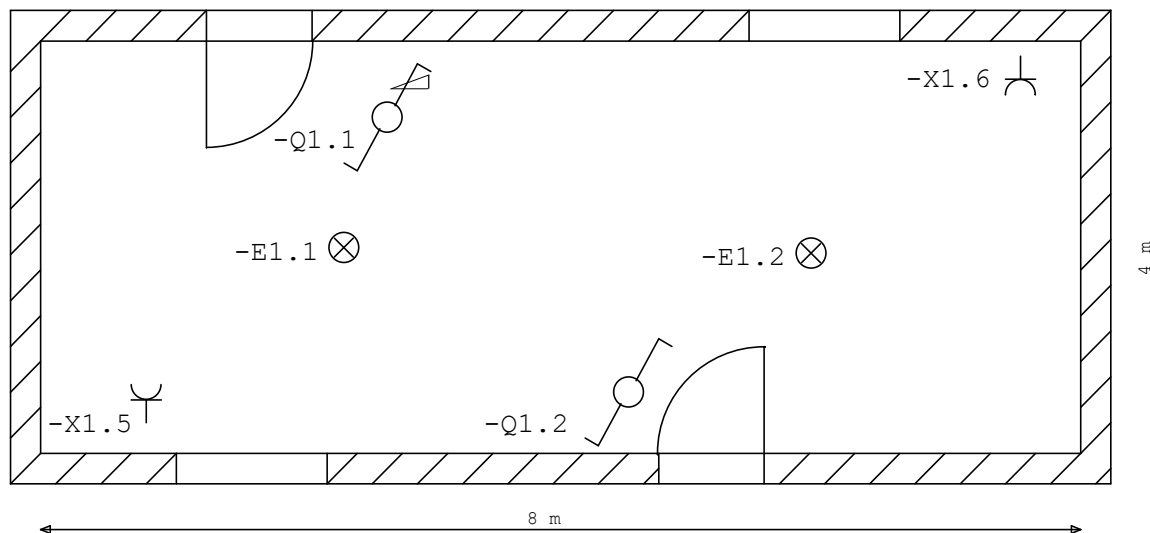
7 Adern mit PE: GNYE+7xBK (gnge+ 6x sw mit nummerierten

Aufdrucken der Ziffern 1-6)

1. Übersichtsschaltplan



2. Installationsplan



Schulversion

1

2

3

4

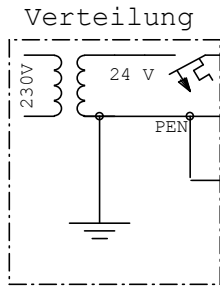
5

6

7

8

3. Stromlaufplan in zusammenhängender Darstellung



- X1.1

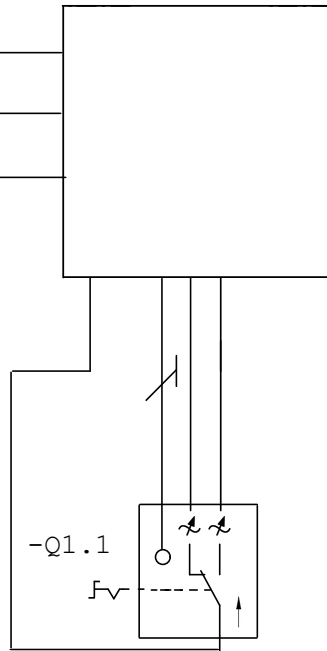
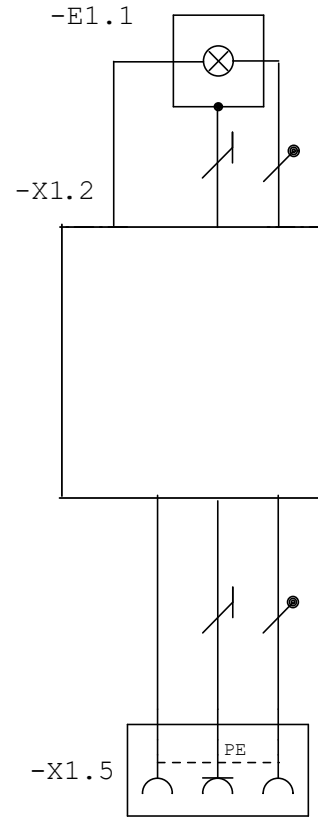
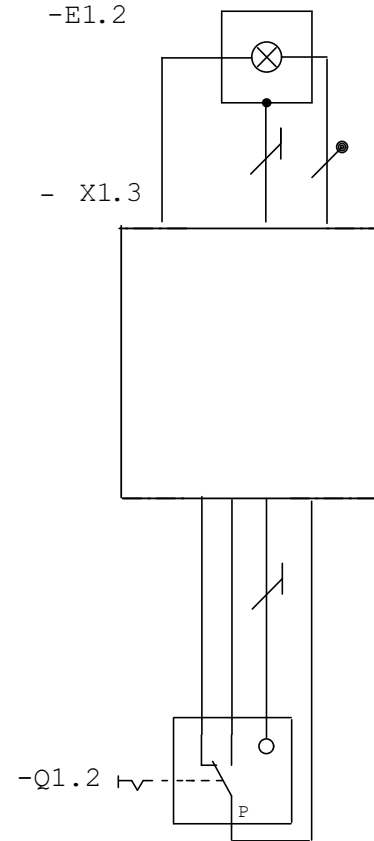


Bild:
Dimmer mit
Anschluss-
buchsen

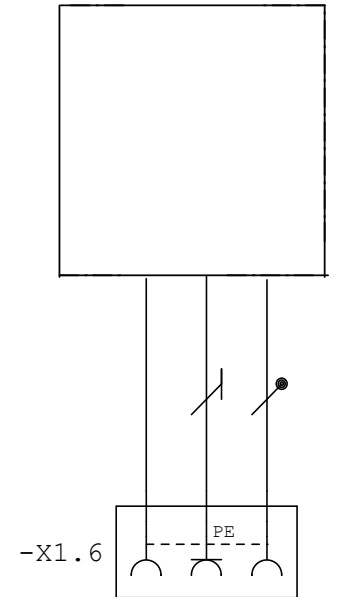


-X1.5



-Q1.2

-X1.4



-X1.6