

Schulversion

1	2	3	4	5	6	7	8
---	---	---	---	---	---	---	---

Wechselschaltung mit Dimmer und Schutzkontakt-steckdosen:

In einem Raum sollen durch die die Wechselschalter Q1.1 (mit Dimmer) und Q1.2 die Leuchten E1.1 und E1.2 wechselseitig geschaltet und gedimmt werden. Die Schutzkontaktsteckdosen X1.5 und X1.6 werden durch den gleichen Stromkreis gespeist.

Aufgaben:

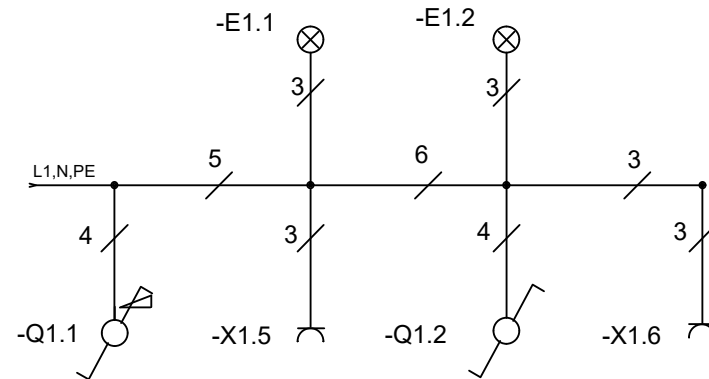
1. Zeichnen Sie den Stromlaufplan in zusammenhängender Darstellung (s. Seite 2).
2. Ergänzen Sie die Anzahl der erforderlichen Adern im Übersichtsschaltplan.
3. Bauen Sie die Schaltung auf und weisen Sie die Funktion nach!

Hinweis: Praxisgerecht verdrahten!

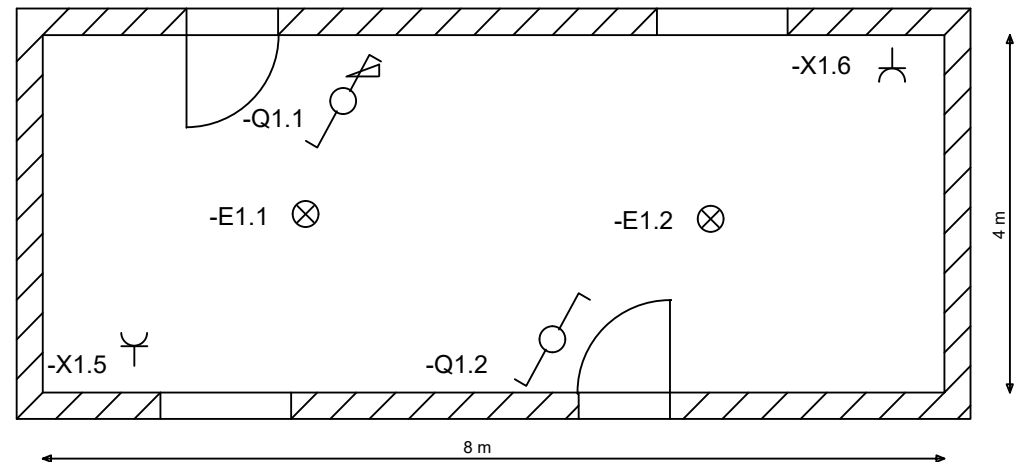
Achten Sie auf die Aderfarben der in der Installationspraxis verwendeten Leitungen!

- 3 Adern mit PE: GNYE+BN+BU (gnge+br+hbl)
- 4 Adern mit PE: GNYE+BN+BK+GY (gnge+br+sw+gr)
- 5 Adern mit PE: GNYE+BU+BN+BK+GY (gnge+hbl+br+sw+gr)
- 7 Adern mit PE: GNYE+7xBK (gnge+ 6x sw mit nummerierten Aufdrucken der Ziffern 1-6)

1. Übersichtsschaltplan



2. Installationsplan



3. Stromlaufplan in zusammenhängender Darstellung

