

Schulversion

1

2

3

4

5

6

7

8

Sparwechselschaltung mit Kontrolllampe (Betriebszustandsanzeige)

In einem Raum sollen durch die Wechselschalter Q1.1 und Q1.2 die Leuchten E1.1 und E1.2 wechselseitig geschaltet werden. Wenn die Leuchten eingeschaltet sind, sollen die Kontrollleuchten der Schalter diesen Zustand anzeigen (Betriebszustandsanzeige).

Aufgaben:

1. **Zeichnen** Sie den Stromlaufplan in zusammenhängender Darstellung (s. Seite 2).
2. **Ergänzen** Sie die Anzahl der erforderlichen Adern im Übersichtsschaltplan.
3. **Bauen** Sie die Schaltung **auf** und **weisen** Sie die Funktion **nach**!

Hinweis: Praxisgerecht verdrahten!

Achten Sie auf die Aderfarben der in der Installationspraxis verwendeten Leitungen!

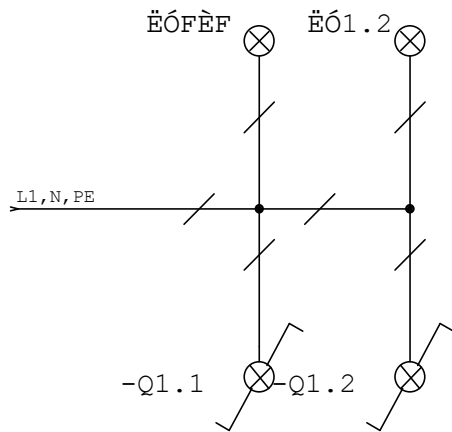
3 Adern mit PE: GNYE+BN+BU (gnge+br+hbl)

4 Adern mit PE: GNYE+BN+BK+GY (gnge+br+sw+gr)

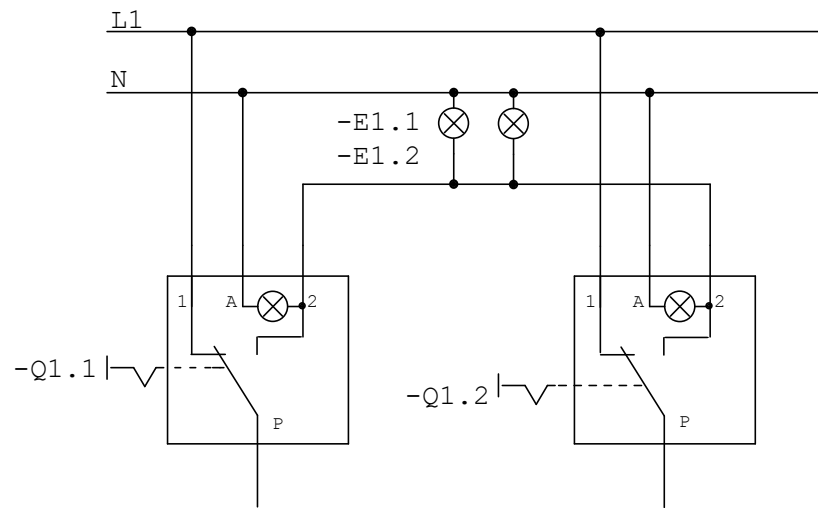
5 Adern mit PE: GNYE+BU+BN+BK+GY (gnge+hbl+br+sw+gr)

7 Adern mit PE: GNYE+7xBK (gnge+ 6x sw mit nummerierten Aufdrucken der Ziffern 1-6)

1. Übersichtsschaltplan



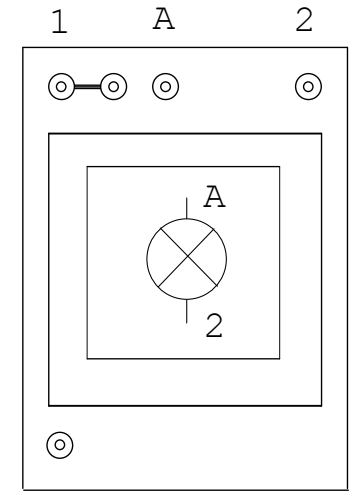
2. Stromlaufplan in halbaufgelöster Darstellung



Wechselschalter mit
Kontrollleuchte
(Betriebszustandsanzeige)



P



P

Schulversion

1

2

3

4

5

6

7

8

3. Stromlaufplan in zusammenhängender Darstellung

