

# Schulversion

1	2	3	4	5	6	7	8
---	---	---	---	---	---	---	---

## Sparwechselschaltung mit Kontrolllampe (Betriebszustandsanzeige)

In einem Raum sollen durch die Wechselschalter Q1.1 und Q1.2 die Leuchten E1.1 und E1.2 wechselseitig geschaltet werden. Wenn die Leuchten eingeschaltet sind, sollen die Kontrollleuchten der Schalter diesen Zustand anzeigen (Betriebszustandsanzeige).

### Aufgaben:

1. Zeichnen Sie den Stromlaufplan in zusammenhängender Darstellung (s. Seite 2).
2. Ergänzen Sie die Anzahl der erforderlichen Adern im Übersichtsschaltplan.
3. Bauen Sie die Schaltung auf und weisen Sie die Funktion nach!

### Hinweis: Praxisgerecht verdrachten!

**Achten Sie auf die Aderfarben der in der Installationspraxis verwendeten Leitungen!**

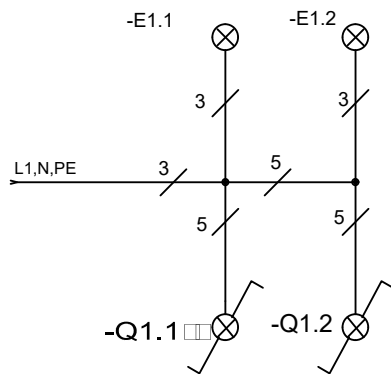
3 Adern mit PE: GNYE+BN+BU (gnge+br+hbl)

4 Adern mit PE: GNYE+BN+BK+GY (gnge+br+sw+gr)

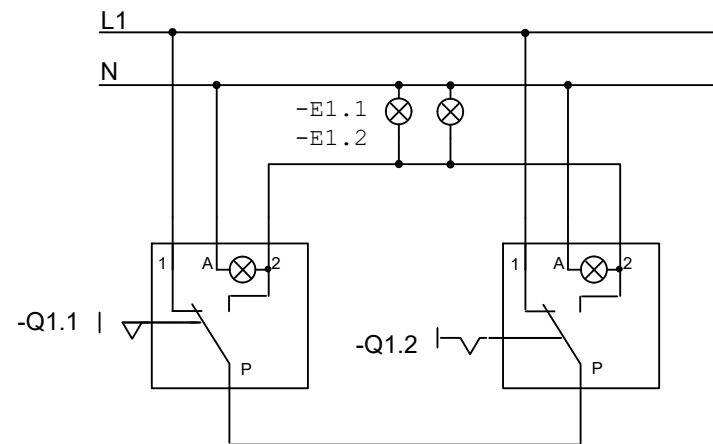
5 Adern mit PE: GNYE+BU+BN+BK+GY (gnge+hbl+br+sw +gr)

7 Adern mit PE: GNYE+7xBK (gnge+ 6x sw mit nummerierten Aufdrucken der Ziffern 1-6)

### 1. Übersichtsschaltplan



### 2. Stromlaufplan in halbaufgelöster Darstellung



Wechselschalter mit  
Kontrollleuchte  
(Betriebszustandsanzeige)

